




УВАЖАЕМЫЕ КОЛЛЕГИ!

Отличительной особенностью нашей компании является возможность предоставить нашим партнерам не только качественные медицинские изделия, но и помощь в правильном подборе ИМН, готовим коммерческие предложения и технические задания, помогаем с подбором КТРУ и ОКПД2.

 г. Киров,
ул. Дзержинского,
д. 6, пом. 1017

 Altarim.ru
info@altarim.ru

 8(8332)46-41-31

НАБОРЫ ДЛЯ ПЕРКУТАННОЙ НЕФРОСТОМИИ

ПРЕДНАЗНАЧЕНИЕ

Набор для перкутанной нефростомии предназначен для временного или постоянного отведения мочи из почки при непроходимости мочеточника или отсутствия другой возможности восстановления оттока мочи.

ШИРОКАЯ АССОРТИМЕНТНАЯ ЛИНЕЙКА

- Наборы для многошаговой нефростомии с двумя видами струн-проводников с J-образным наконечником и струна-проводник Лундерквист;
- Наборы для одношаговой нефростомии;
- Наборы с интегрированным мочеточниковым стентом.

КАТЕТЕРЫ НЕФРОСТОМИЧЕСКИЕ

- Выполнены из рентгеноконтрастного полиуретана, для визуального контроля при рентгеноскопии;
- Имеют градуировочные линии для контроля глубины введения катетера;
- Струнный замок позволяет фиксировать петлю, не позволяя ей распрямиться и выпасть из почки.

ФАСЦИАЛЬНЫЕ ДИЛАТАТОРЫ

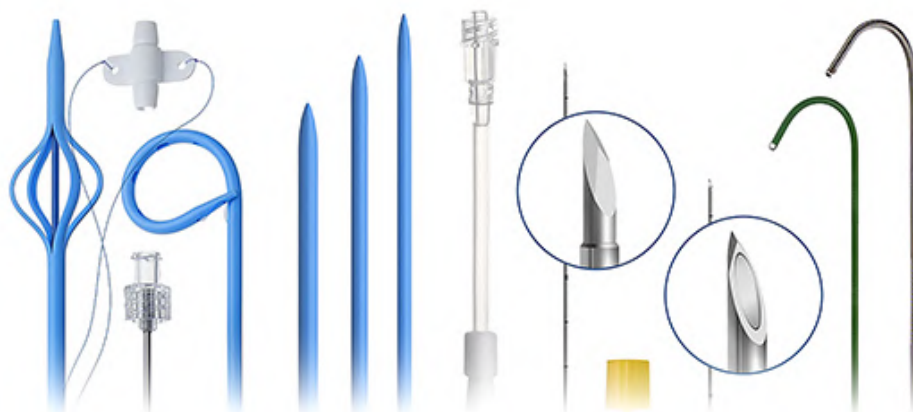
- Выполнены из рентгеноконтрастного полиуретана, для визуального контроля при рентгеноскопии;
- Имеют конусообразный открытый кончик, для атравматичного введения и создания доступа для установки катетера.

ИГЛА ПУНКЦИОННАЯ И ИГЛА ЧИБА

- Имеет эхогенный наконечник, что позволяет проводить пункцию под контролем УЗИ.

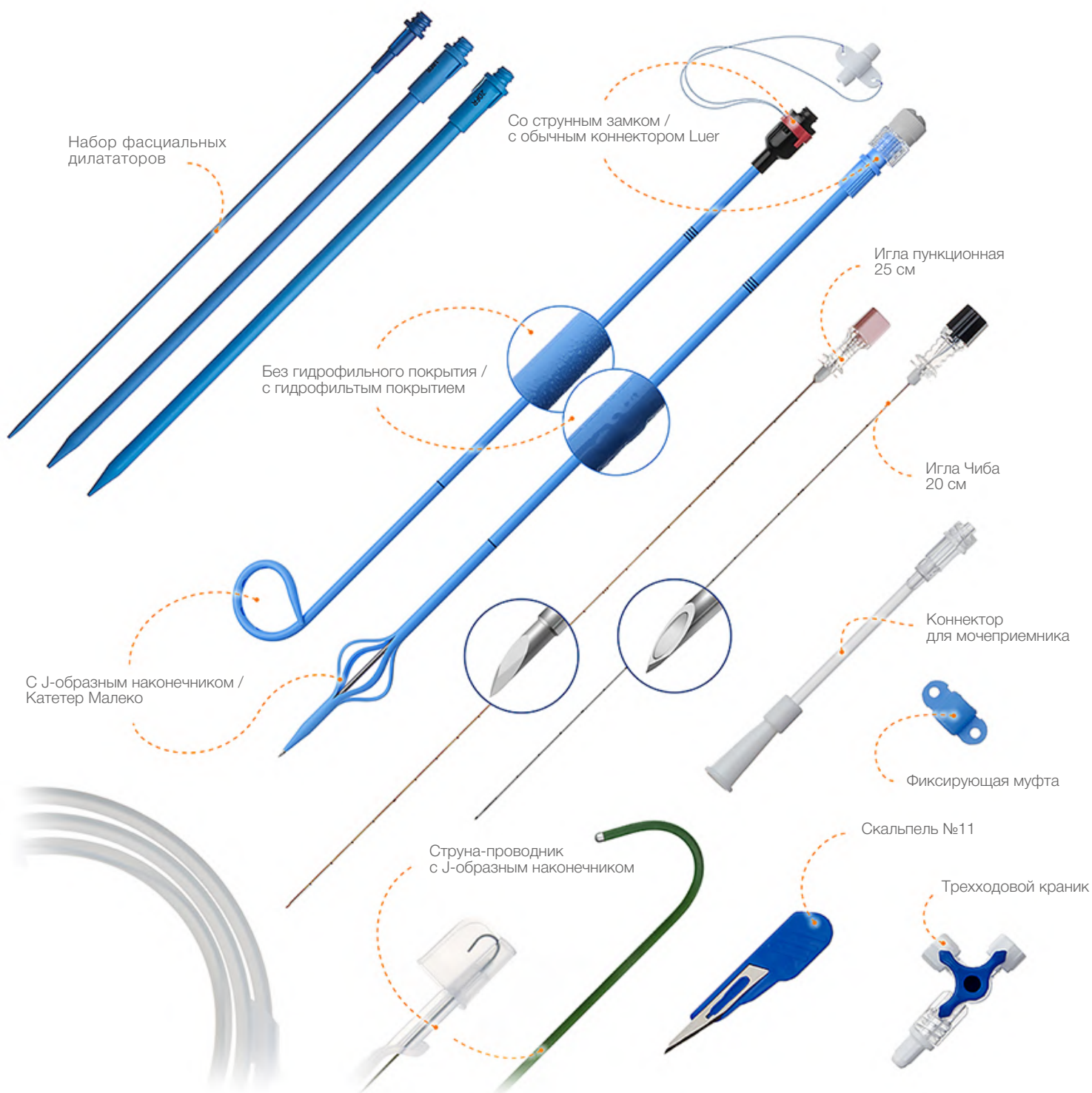
СТРУНЫ-ПРОВОДНИКИ

- Сердечник изготовлен из нержавеющей стали;
- ПТФЭ-покрытие у струны-проводника с J-образным наконечником.
- Скальпель №11 с лезвием из нержавеющей стали;
- Фиксирующая муфта в двух вариантах исполнения: синяя - жесткая из АБС и белая - мягкая из ПВХ.



НАБОРЫ ДЛЯ ПЕРКУТАННОЙ НЕФРОСТОМИИ

СОСТАВНЫЕ ЧАСТИ НАБОРОВ ДЛЯ ПЕРКУТАННОЙ НЕФРОСТОМИИ



НАБОРЫ ДЛЯ ПЕРКУТАННОЙ НЕФРОСТОМИИ



НАБОР ДЛЯ ПЕРКУТАННОЙ НЕФРОСТОМИИ СО СТРУНОЙ-ПРОВОДНИКОМ С J-ОБРАЗНЫМ НАКОНЕЧНИКОМ

1. Струна-проводник с J-образным наконечником
2. Варианты исполнения нефростомического катетера:
 - 2.1. Со струнным замком / с обычным коннектором Luer
 - 2.2. Без гидрофильного покрытия / с гидрофильным покрытием
 - 2.3. С J-образным наконечником / Катетер Малек

3. Игла Чива 20 см
4. Игла пункционная 25 см
5. Фасциальные дилататоры
6. Фиксирующая муфта
7. Коннектор для мочеприемника
8. Скальпель №11
9. Трехходовой краник

НАБОРЫ ДЛЯ ПЕРКУТАННОЙ НЕФРОСТОМИИ

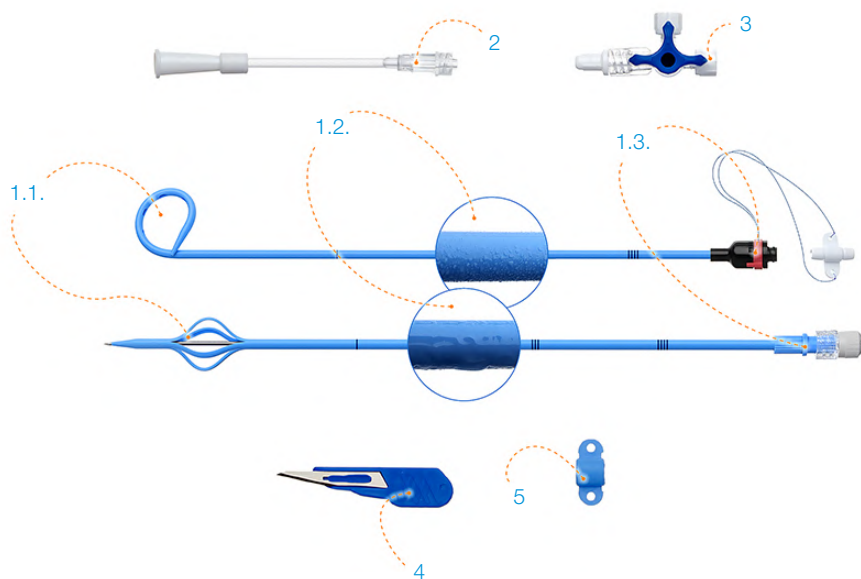


НАБОР ДЛЯ ПЕРКУТАННОЙ НЕФРОСТОМИИ СО СТРУНОЙ-ПРОВОДНИКОМ ЛУНДЕРКВИСТ

1. Струна-проводник Лундерквист
2. Варианты исполнения нефростомического катетера:
 - 2.1. Со струнным замком / с обычным коннектором Luer
 - 2.2. Без гидрофильного покрытия / с гидрофильным покрытием
 - 2.3. С J-образным наконечником / Катетер Малек

3. Игла Чива 20 см
4. Игла пункционная 25 см
5. Фасциальные дилататоры
6. Фиксирующая муфта
7. Коннектор для мочеприемника
8. Скальпель №11
9. Трехходовой краник

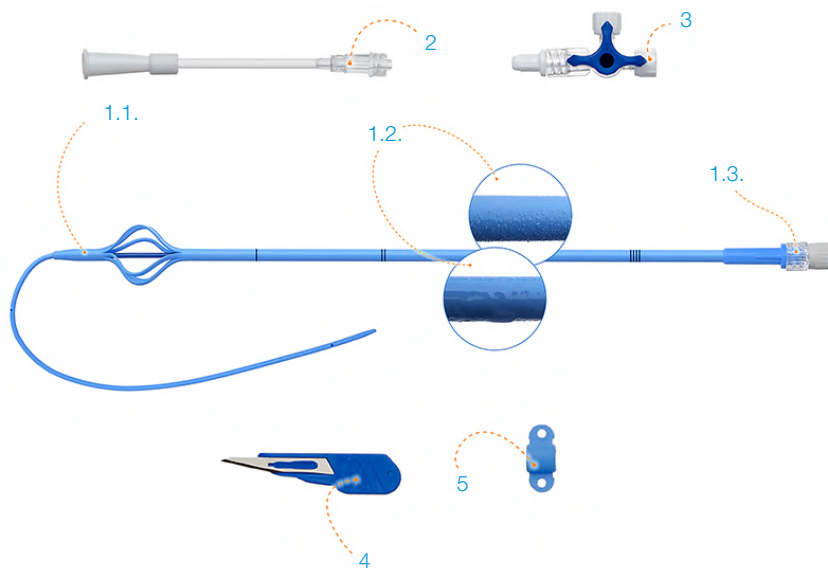
НАБОРЫ ДЛЯ ПЕРКУТАННОЙ НЕФРОСТОМИИ



НАБОР ДЛЯ ПЕРКУТАННОЙ ОДНОШАГОВОЙ НЕФРОСТОМИИ

1. Варианты исполнения нефростомического катетера:
 - 1.1. С J-образным наконечником / Катетер Малеко
 - 1.2. Без гидрофильного покрытия / с гидрофильным покрытием
 - 1.3. Со струнным замком / с обычным коннектором Luer

2. Коннектор для мочеприемника
3. Трехходовой краник
4. Скальпель №11
5. Фиксирующая муфта



НАБОР ДЛЯ ПЕРКУТАННОЙ НЕФРОСТОМИИ С ИНТЕГРИРОВАННЫМ МОЧЕТОЧНИКОВЫМ СТЕНТОМ

1. Варианты исполнения нефростомического катетера:
 - 1.1. Катетер Малеко
 - 1.2. Без гидрофильного покрытия / с гидрофильным покрытием
 - 1.3. Коннектор Luer

2. Коннектор для мочеприемника
3. Трехходовой краник
4. Скальпель №11
5. Фиксирующая муфта